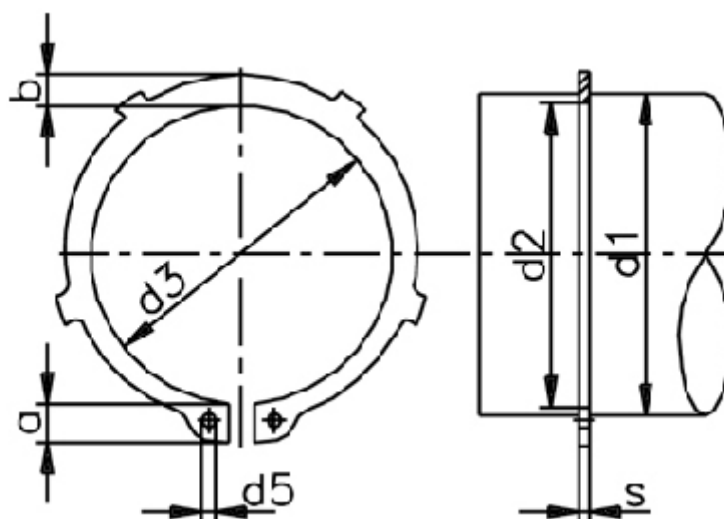


Varenummer: 107034
 Beskrivelse: Seeger låsering AK 18 DIN 983
 Note: Monteres med ZGA tang

Mål



a max	= 3.7	d5 min	= 2.0	Nominel træk	= 1.5
AN mm ²	= 27.5	FN kN	= 4.58	s	= 1.20
Antal takker	= 6	FRg kN	= 3.7	t	= 0.50
b	= 2.5	FR kN	= 17.0	Tang	= ZGA-2
Betegnelse	= AK 18	g	= 1.5	tol	= -0.06
d1	= 18	K kN-mm	= 37.1	tol	= +0,10-0,36
d2	= 17.0	m min	= 1.30	tol	= -0.11
d3	= 16.5	n abl x 1000	= 38	vægt kg/1000	= 1.24